

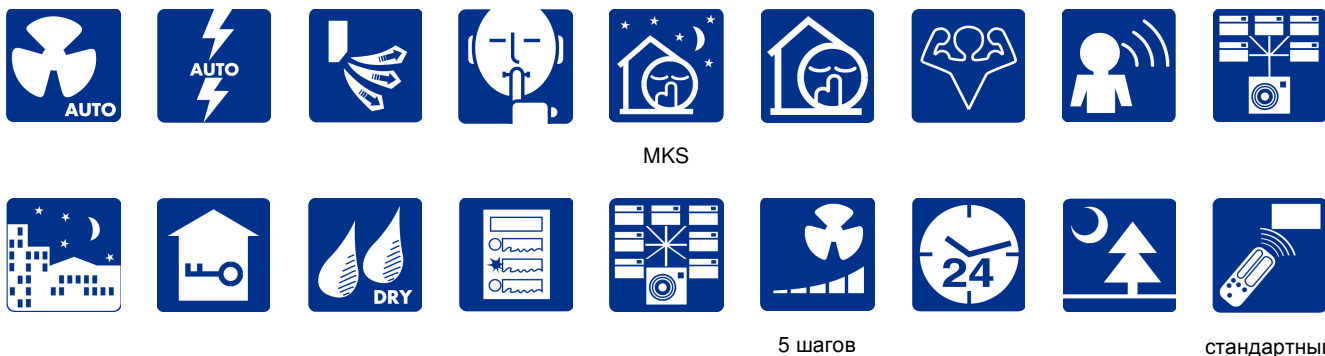
TABLE OF CONTENTS

FTKS-FV1B

1	Характеристики	1
2	Характеристики	3
	Только для внутренних блоков	3
	Технические характеристики	3
	Электрические характеристики	4
3	Чертеж в масштабе и центр тяжести	5
	Чертеж в масштабе	5
	Центр тяжести	6
4	Схема трубной обвязки.....	7
5	Монтажная схема	8
	Монтажная схема	8
6	Данные по шуму	9
	Спектр звукового давления	9

1 Характеристики

- Плоская передняя панель: благодаря стильному дизайну легко вписывается в любой интерьер и проста в чистке.
- Малый вес и компактные размеры
- Режим экономичной работы во время Вашего отсутствия позволяет сэкономить электроэнергию.
- Датчик движения включает режим энергосбережения при отсутствии людей в комнате.
- Двойной поток подаваемого воздуха обеспечивает более равномерное воздуховераспределение
- Титано-апатитовый фотокаталитический фильтр
- Тихая работа внутреннего / наружного блока
- Тихий ночной режим (только в конфигурации с несколькими моделями и в режиме только охлаждения)



1 Характеристики



дополнительный

2 Характеристики

2-1 ТОЛЬКО ДЛЯ ВНУТРЕННИХ БЛОКОВ			FTKS50FV1B	FTKS60FV1B	FTKS71FV1B
Номинальная потребляемая мощность	Охлаждение	кВт	0.034	0.04	0.045

2-2 ТЕХНИЧЕСКИЕ ХАРАКТЕРИСТИКИ				FTKS50FV1B	FTKS60FV1B	FTKS71FV1B
Корпус	Цвет			Белый		
Размеры	Упаковка	Высота	мм	337	337	337
		Ширина	мм	1147	1147	1147
		Глубина	мм	366	366	366
	Блок	Высота	мм	290	290	290
		Ширина	мм	1050	1050	1050
		Глубина	мм	238	238	238
Вес	Вес установки		кг	12	12	12
	Масса брутто		кг	17	17	17
Теплообменник	Размеры	Длина	мм	863	863	863
		К-во рядов			2	2
		Шаг оребрения	мм	1.4	1.4	1.4
		К-во секций			16	16
	Трубного типа		Hi-XA (7)			
	Ребро	Тип		ML fin (Multi louver)		
Вентилятор	Тип			Cross flow fan		
	Количество			1	1	1
Расход воздуха	Охлаждение	Высокий	м³/мин	14.7	16.2	17.4
		Средний	м³/мин	12.4	13.6	14.6
		Низкий	м³/мин	10.3	11.4	11.6
		Бесшумная работа	м³/мин	9.5	10.2	10.6
Вентилятор	Двигатель	Количество		1	1	1
		Модель		ARW30R8P43DA		
		Число ступеней		5	5	5
Двигатель	Скорость (охлаждение)	Высокий	об/мин	1240	1330	1410
		Средний	об/мин	1090	1170	1220
		Низкий	об/мин	930	1010	1040
		Бесшумная работа	об/мин	860	920	950
Вентилятор	Двигатель	Производительность (высокая)	Вт	43	43	43
Охлаждение	Уровень звуковой мощности	Средний	дБ(А)	59	61	62
		Уровень звукового давления	Высокий	дБ(А)	43	45
	Средний		дБ(А)	39	41	42
	Низкий		дБ(А)	34	36	37
	Бесшумная работа		дБ(А)	31	33	34
Хладагент	Тип			R-410A		

2 Характеристики

2-2 ТЕХНИЧЕСКИЕ ХАРАКТЕРИСТИКИ				FTKS50FV1B	FTKS60FV1B	FTKS71FV1B
Подсоединение труб	Жидкость (OD)	Диаметр (OD)	мм	6.4	6.4	6.4
	Газ	Диаметр (OD)	мм	12.7	12.7	15.9
	Дренаж	Диаметр (OD)	мм	18	18	18
	Тепловая изоляция			Both liquid and gas pipes		
Воздушный фильтр				Removable/washable/Mildew proof		
Задание направления воздуха				Right, Left, Horizontal, Downward		
Регулирование температуры				Microcomputer control		
Стандартные принадлежности	Элемент			Титано-апатитовый фотокаталитический фильтр для очистки воздуха		
	Количество			2	2	2
	Элемент			Operation manual		
	Количество			1	1	1
	Элемент			Installation manual		
	Количество			1	1	1
	Элемент			Batteries		
	Количество			2	2	2
	Элемент			Remote control holder		
	Количество			1	1	1
	Элемент			Mounting plate		
	Количество			1	1	1
	Элемент			Indoor unit fixing screws		
	Количество			2	2	2
Элемент			Wireless remote control			
Количество			1	1	1	

2-3 ЭЛЕКТРИЧЕСКИЕ ХАРАКТЕРИСТИКИ				FTKS50FV1B	FTKS60FV1B	FTKS71FV1B
Электропитание	Наименование			V1		
	Фаза			1	1	1
	Частота	Гц		50	50	50
	Напряжение		В	220-240		
Ток	Номинальный рабочий ток (RLA)	Охлаждение	A	0.15	0.18	0.20
	Максимальный рабочий ток		A	0.16	0.19	0.21
Проводные соединения	Для подачи электропитания	Количество		3	3	3
		Замечание		4 for interunit wiring (including earth wiring)		

3 Чертеж в масштабе и центр тяжести

3 - 1 Чертеж в масштабе

1
3

FTKS50-60F

Отметка (→) показывает направление трубопроводов

Обратная сторона 1050 Обратная сторона
Слева Справа

Индикатор работы
Приемник сигналов
Двухпозиционный переключатель внутреннего блока
Термистор температуры в помещении (Внутри)
Микропроцессорный датчик движения
Индикатор таймера
Индикатор работы во время вашего отсутствия

Заслонки Крепежные винты передней решетки (внутри)

Передачик сигналов

Пульт дистанционного управления (ARC433B71)

Углы заслонки

Горизонтальная заслонка (Автомат.)

Охлаждение: 10°, 40°, 10°, 40°
Вентилятор: 55°, 55°

Сниж. влажн.: 5°, 35°, 5°, 35°

Вертикальная заслонка (Автомат.): 50°, 60°

Расход воздуха (внутр) (для работы и технического обслуживания)

ед-ца изм-я (мм)

30 Мин. (пространство для работы)
50 Мин. (пространство для технического обслуживания)

Требуемое пространство

Паспортная табличка модели
Клеммная колодка с зажимом заземления (внутри)

Трубопровод для газа 12,7Cut (Длина трубы за пределами блока: около 430)
Сливной шланг для VP13 (соединит. деталь В.Д. 14,0, Н.Д. 18,0) (Длина шланга за пределами блока около 530)
Трубопровод для жидкости 6,4 Cut (длина трубы за пределами блока: около 480)

1050
893.5
52.5
14.5
5.2
60
99.5
5.2
155.5
290

Отверстие в стене для замоноличенных трубопроводов $\varnothing 80$ отв.
Стандартное расположение отверстий в стене

3D055868

FTKS71F

Отметка (→) показывает направление трубопроводов

Обратная сторона 1050 Обратная сторона
Слева Справа

Индикатор работы
Приемник сигналов
Двухпозиционный переключатель внутреннего блока
Термистор температуры в помещении (Внутри)
Микропроцессорный датчик движения
Индикатор таймера
Индикатор работы во время вашего отсутствия

Заслонки Крепежные винты передней решетки (внутри)

Передачик сигналов

Пульт дистанционного управления (ARC433B71)

Углы заслонки

Горизонтальная заслонка (Автомат.)

Охлаждение: 10°, 40°, 10°, 40°
Вентилятор: 55°, 55°

Сниж. влажн.: 5°, 35°, 5°, 35°

Вертикальная заслонка (Автомат.): 50°, 60°

Расход воздуха (внутр) (для работы и технического обслуживания)

ед-ца изм-я (мм)

30 Мин. (пространство для работы)
50 Мин. (пространство для технического обслуживания)

Требуемое пространство

Паспортная табличка модели
Клеммная колодка с зажимом заземления (внутри)

Трубопровод для газа $\varnothing 15,9$ Обрез (длина трубы за пределами блока: около 430)
Сливной шланг для VP13 (соединит. деталь В.Д. 14,0, Н.Д. 18,0) (Длина шланга за пределами блока около 530)
Трубопровод для жидкости 6,4 Cut (длина трубы за пределами блока: около 480)

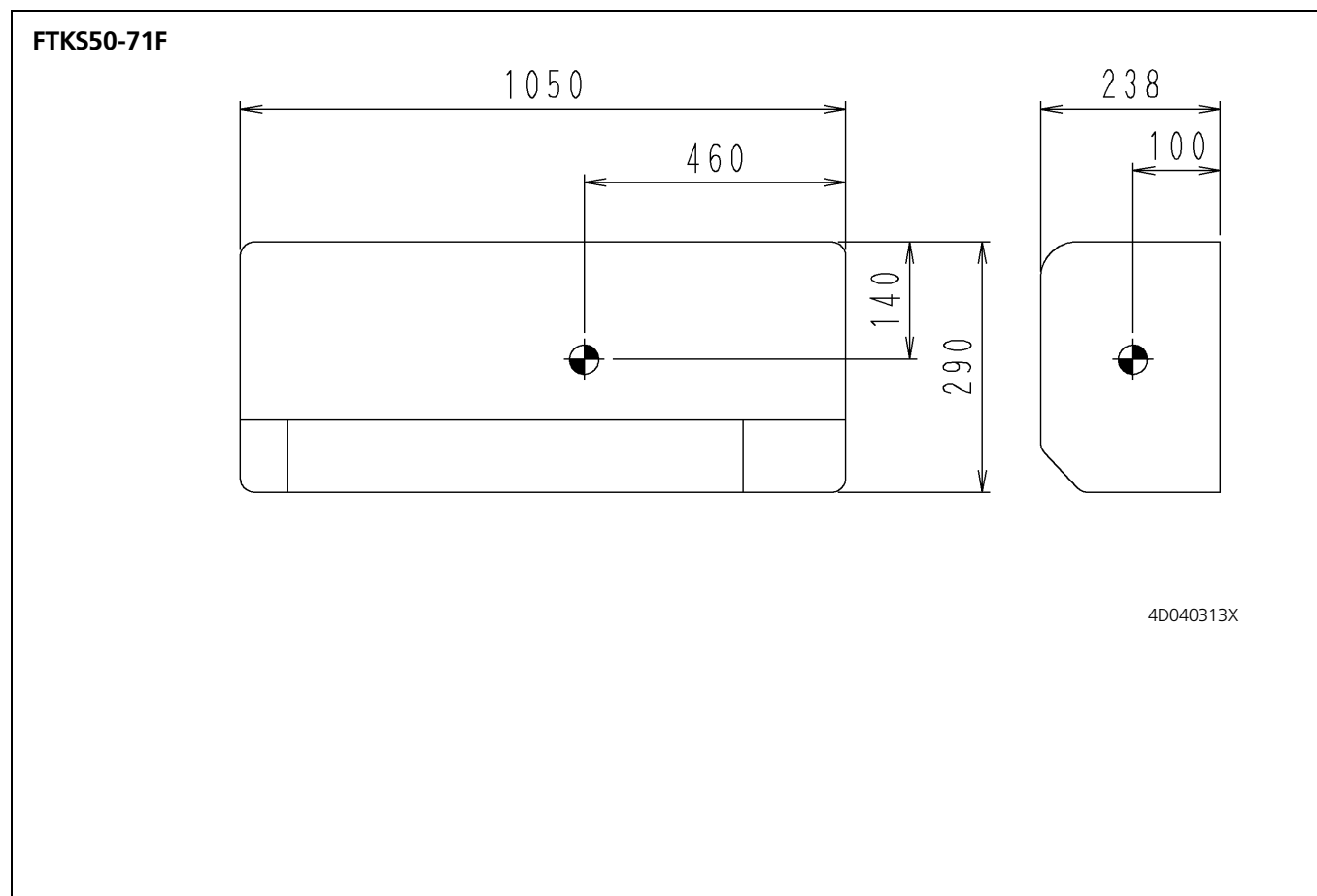
1050
893.5
52.5
14.5
5.2
60
99.5
5.2
155.5
290

Отверстие в стене для замоноличенных трубопроводов $\varnothing 80$ отв.
Стандартное расположение отверстий в стене

3D055869

3 Чертеж в масштабе и центр тяжести

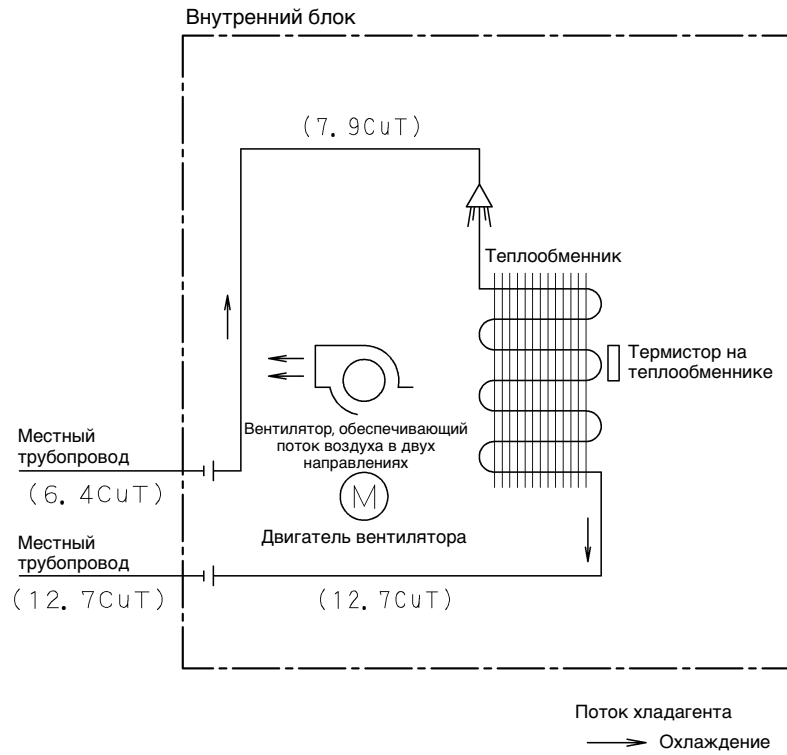
3 - 2 Центр тяжести



4 Схема трубной обвязки

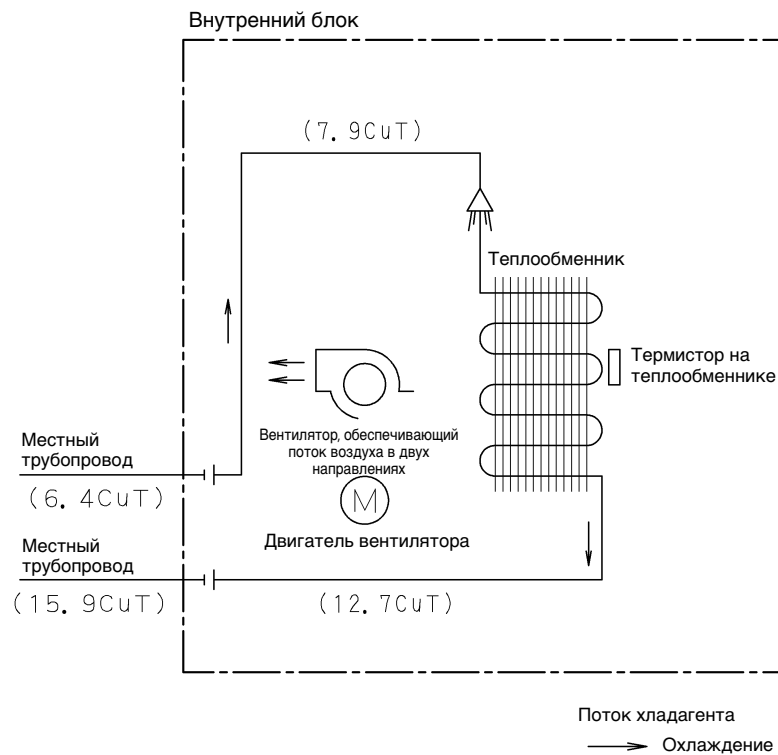
1
4

FTKS50-60F



4D054932A

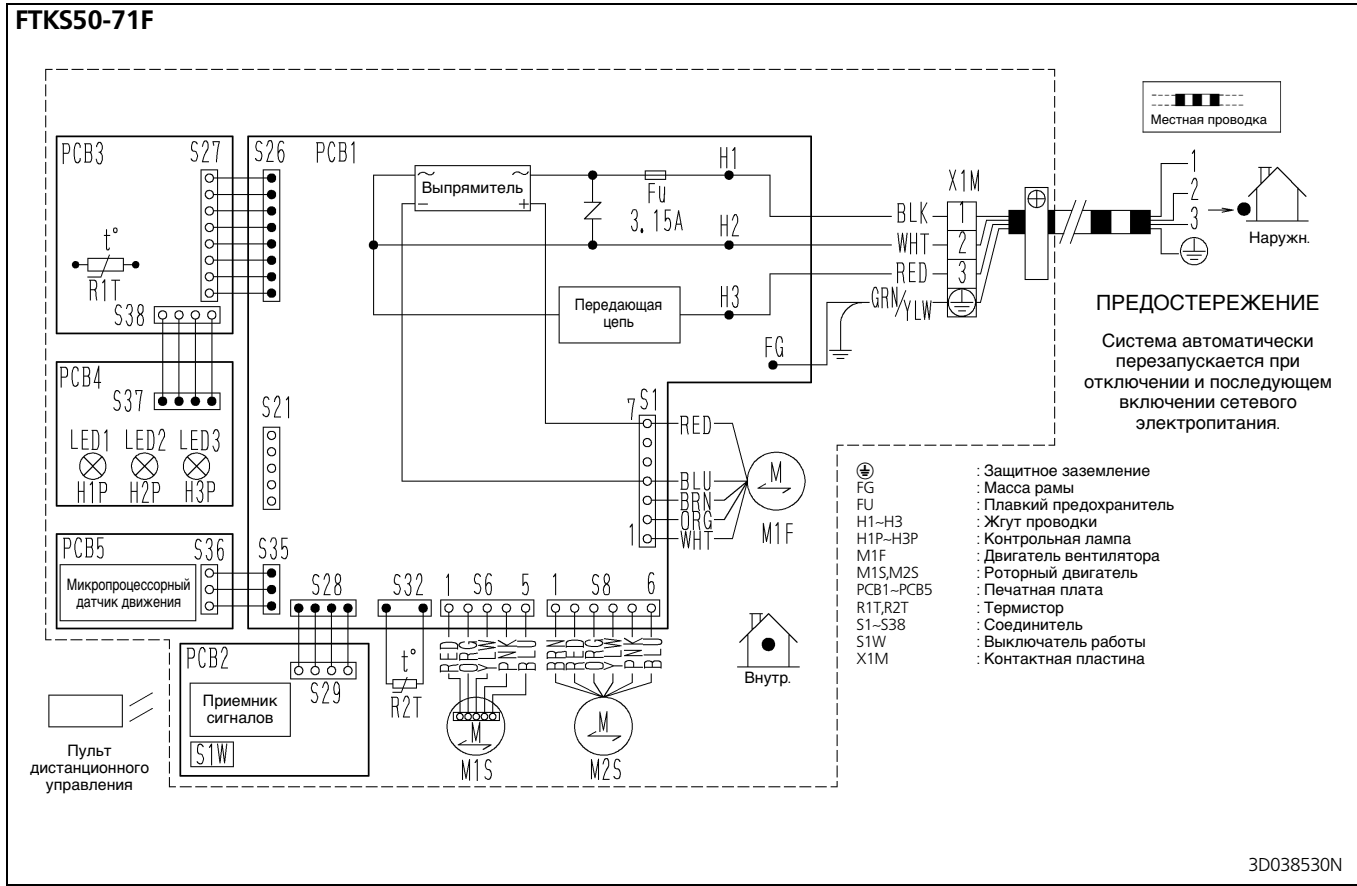
FTKS71F



4D050919D

5 Монтажная схема

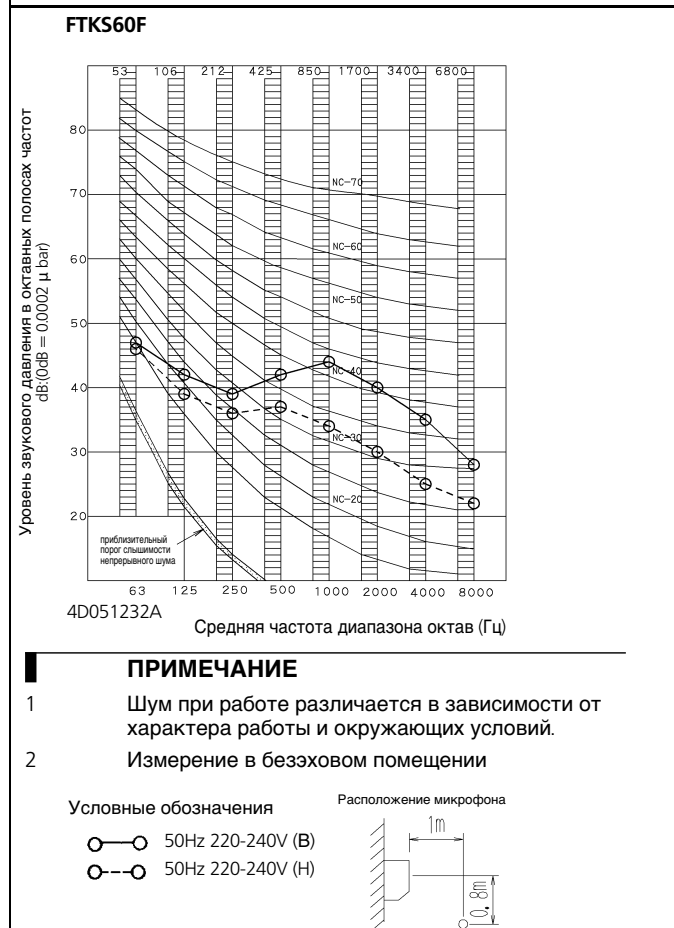
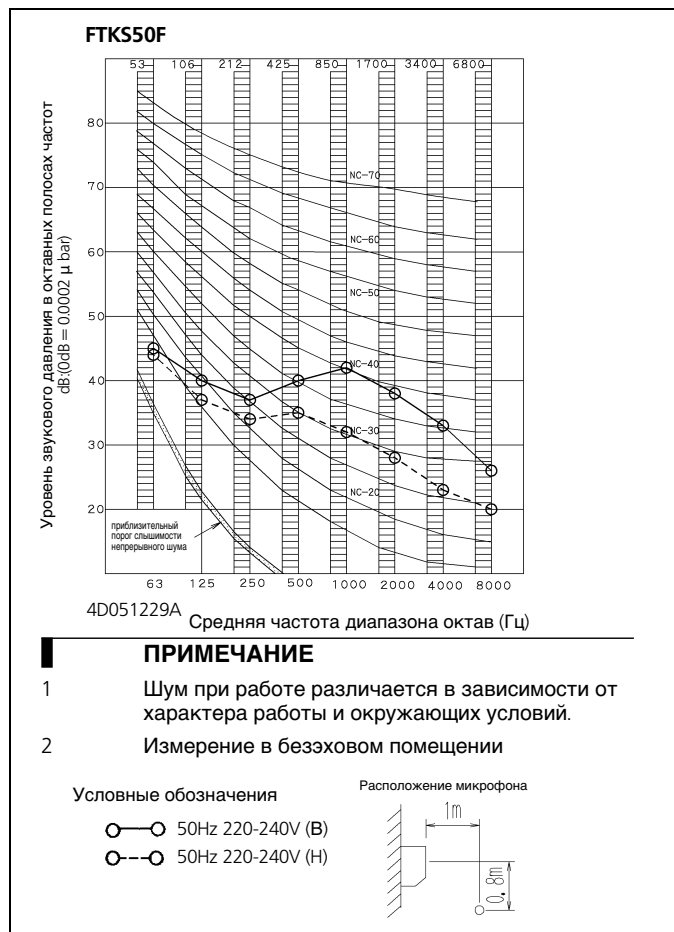
5 - 1 Монтажная схема



6 Данные по шуму

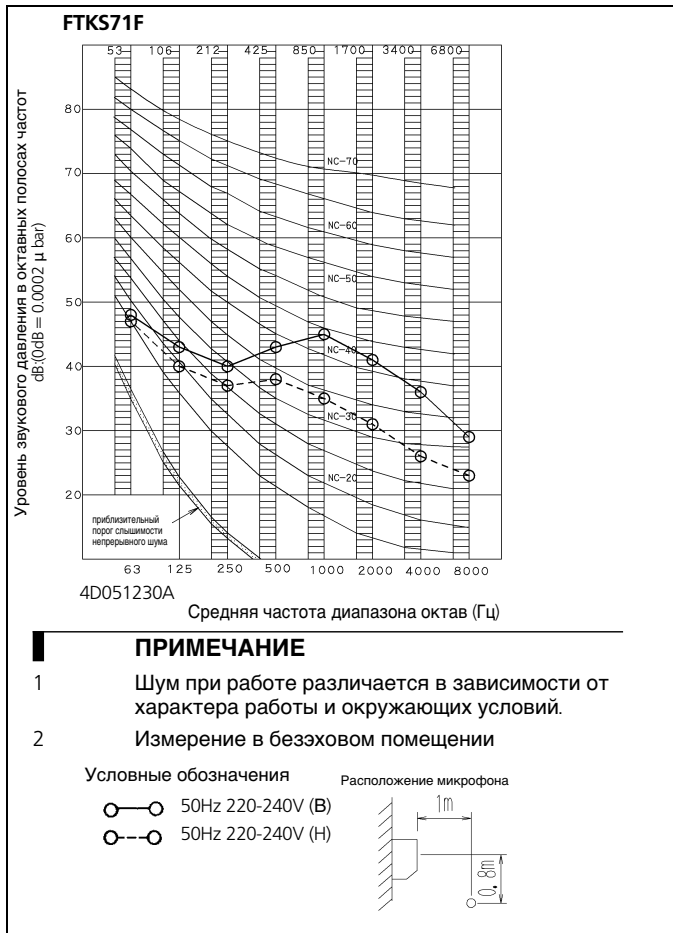
6 - 1 Спектр звукового давления

1
6



6 Данные по шуму

6 - 1 Спектр звукового давления



6 Данные по шуму

6 - 1 Спектр звукового давления

1

6